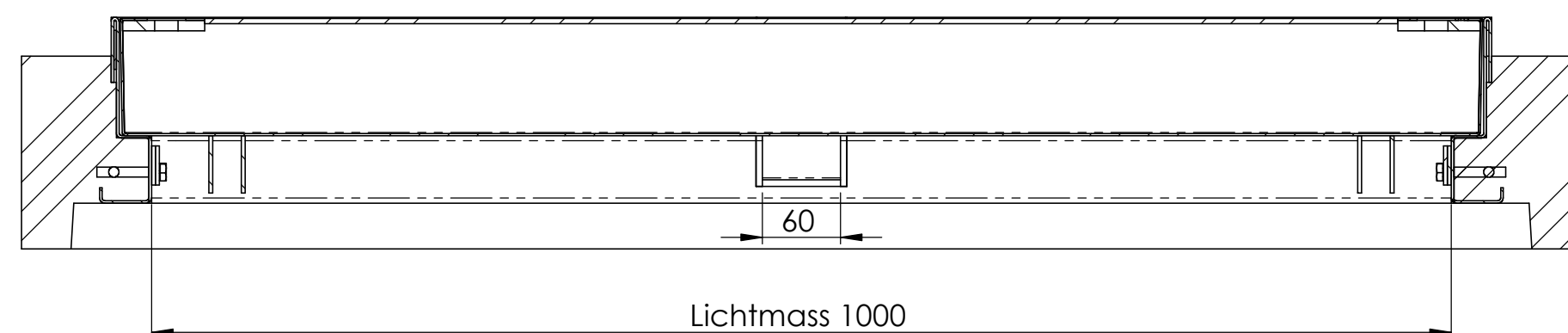
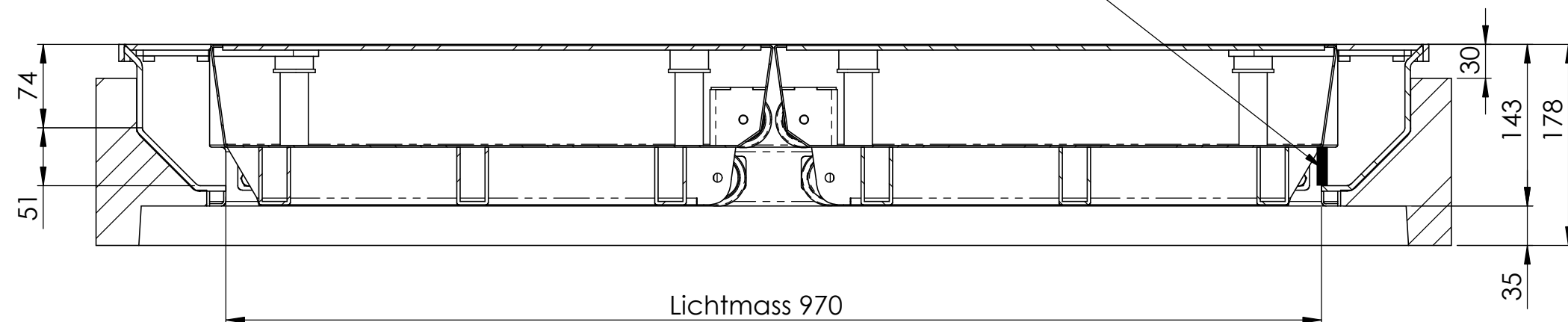
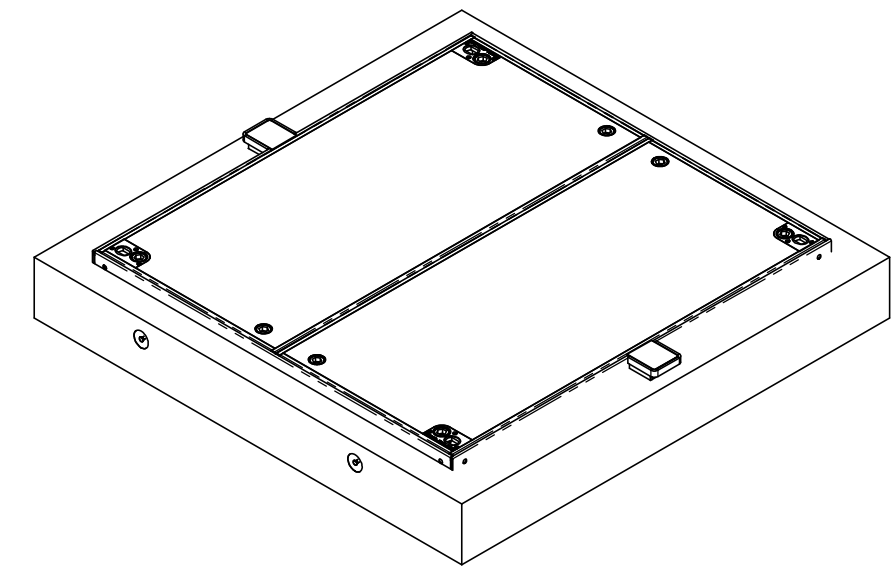


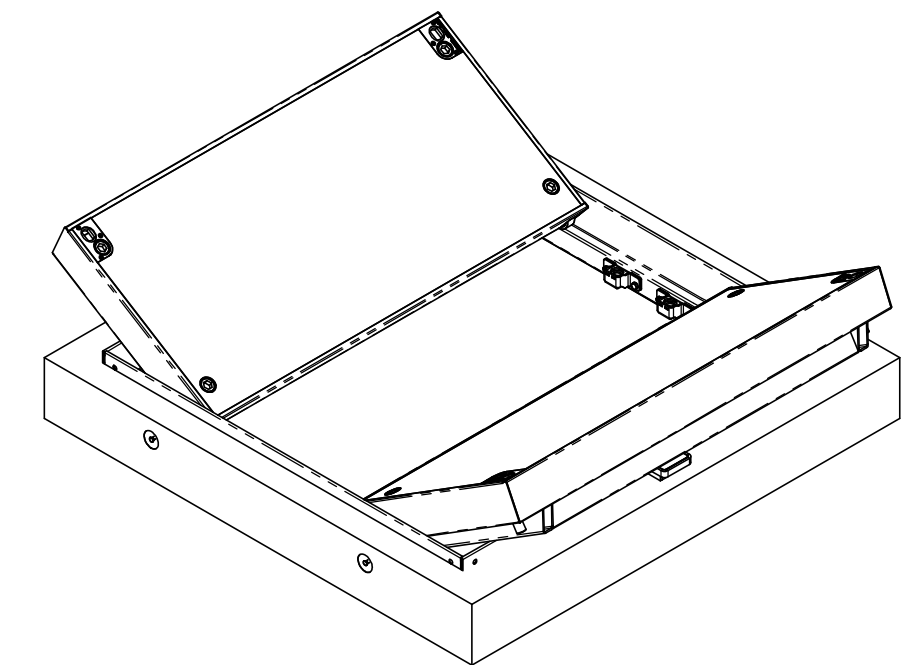
Effektive Kabeldurchführungsöffnung bei geschlossenen Deckel ist 35mm x 60mm



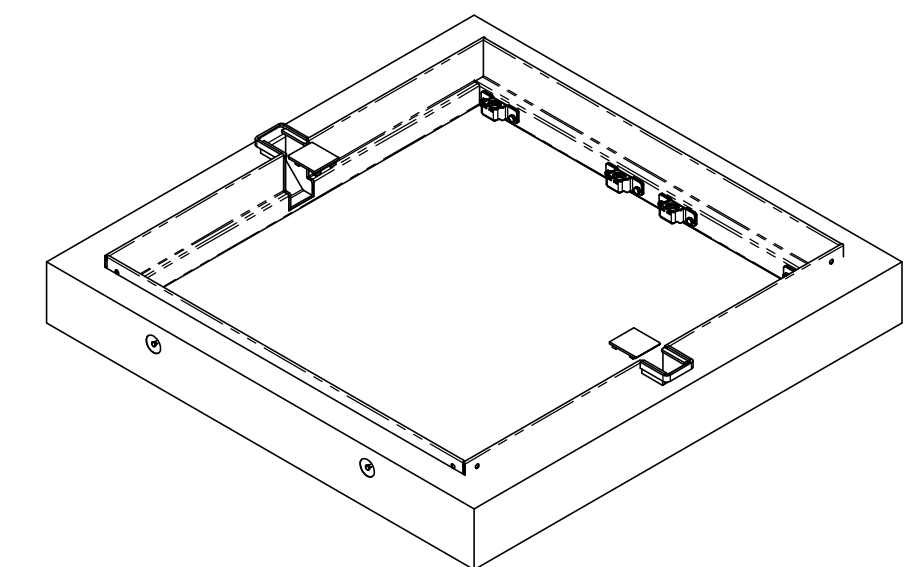
Deckel geschlossen



Deckel Öffnungsrichtung



Kabeldurchführung Öffnungsrichtung



Allgemeintoleranzen ISO 2768-m		Material:		Gewicht:		
				kg		
ECO.1010.X.B.KD.400.2D			Massstab 1:7	Gezeichnet	04.07.2023	MH
				Geprüft	04.07.2023	MH
			Format A2	Datum		Name
				Zeichnungsnr.	010-526	